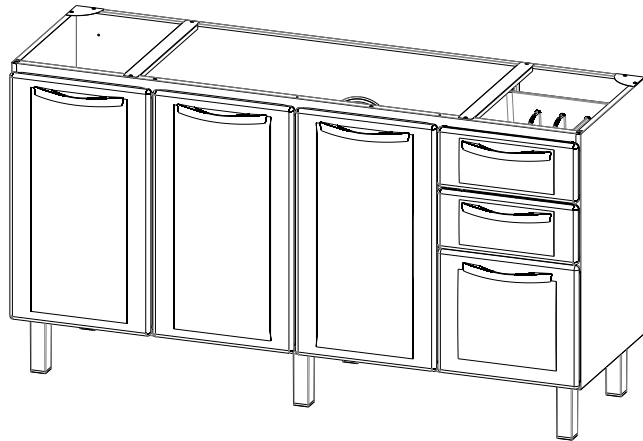


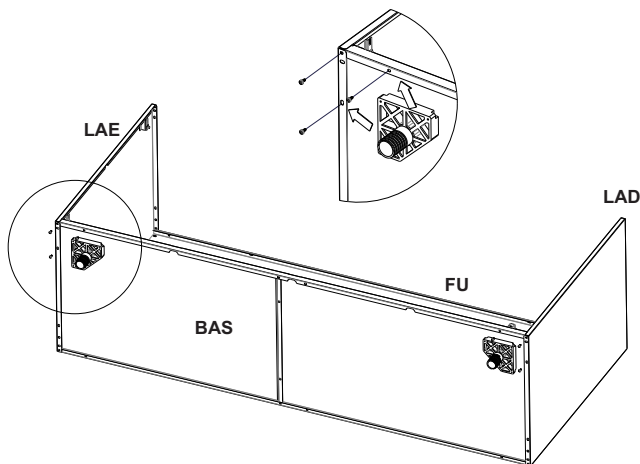
Preparação

Inicie a montagem escolhendo uma superfície plana para facilitar o trabalho (chão ou mesa). Verifique o conteúdo da embalagem e confira as peças e componentes. Utilize a caixa de papelão como anteparo para execução da montagem, afim de evitar riscos nas etiquetas de identificação. A fixação na parede é opcional e ficará a critério do cliente.



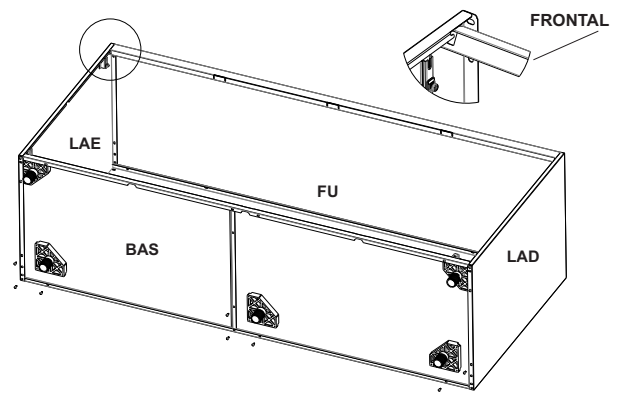
Montagem

1 FU + LAE + BAS + LAD



Posicione o fundo (FU) sobre o papelão com a etiqueta de indicação voltada para cima. Encaixe a base (BAS) por dentro da aba do fundo e ambos por dentro da aba da lateral esquerda (LAE). Posicione a base do pé entre a aba da lateral e aba da base fixando com parafuso 4,0x12. Repita a operação fixando o fundo e a base á lateral direita (LAD).

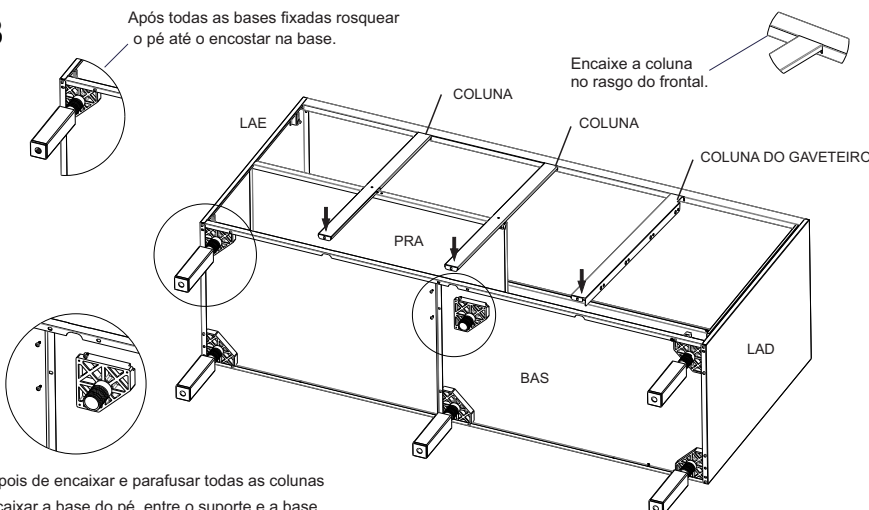
2



Frontal + LAD + LAE

Posicionar a base do pé entre a aba da lateral e aba da base fixando com parafuso 4x12. Encaixe o frontal nas laterais e fixe na parte superior com parafuso M4x6 e porca M4. Os demais furos que estão casados, fixe-os com parafuso M4x6 e porca M4, sem apertar.

3



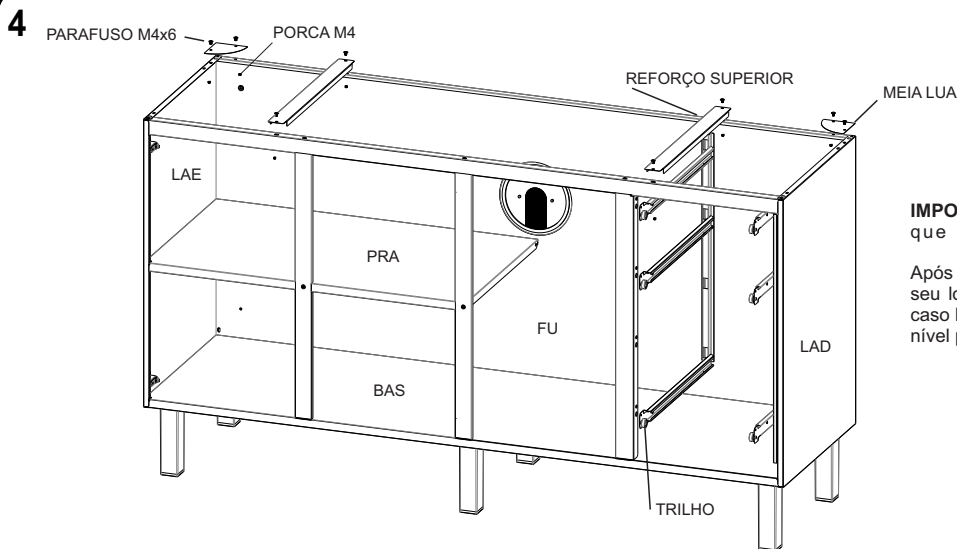
Depois de encaixar e parafusar todas as colunas encaixar a base do pé, entre o suporte e a base do gabinete fixando com parafuso 4x12. Após fixado rosquear o corpo do pé na base plástica até o fim.

Colunas

Encaixe a coluna no rasgo do frontal, empurrando-a até a parte superior. Encaixe a parte inferior da coluna no rasgo da base (BAS). Fixe com parafusos M4x6 e porca M4 as colunas na parte superior do frontal, na base e na prateleira.

Prateleira

Encaixe a prateleira (PRA) nos recortes da lateral esquerda e da coluna e fixe com parafusos no fundo (FU).



IMPORTANTE: O uso dos pés é obrigatório, mesmo que o gabinete esteja fixado na parede.

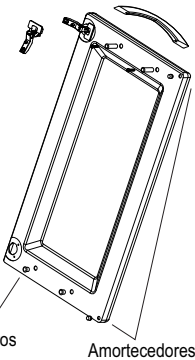
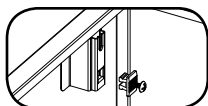
Após o gabinete totalmente montado e posicionado em seu local de uso, faça a regulagem da altura dos pés caso haja algum desnível no piso, se possível utilize um nível para que a regulagem seja precisa.

Trilhos + Reforços superiores

Encaixe e fixe com parafusos (M4x6mm) os trilhos das gavetas nos suportes da coluna, lateral direita e no fundo (2 trilhos por gaveta). Posicione e fixe com parafuso M4x6 e porca M4 os reforços superiores e meia lua do gabinete. Gire o conjunto com cuidado, colocando-o sobre a lateral esquerda. Em seguida, aperte todos os parafusos.

5 Portas + Puxadores

Coloque as travas clic nos calços das dobradiças. Encaixe as dobradiças nas portas (observe que as dobradiças retas devem ser encaixadas nas portas que serão fixadas nas laterais e a(s) com dobra de 90° na(s) porta(s) do meio). Posicione e gire com leve pressão até finalizar o encaixe com seu travamento. Coloque as buchas plásticas nos furos da parte interna da porta e passe os parafusos (3,5x8,0) de dentro pra fora para fixar os puxadores. Coloque os tapafuros nas furações extras. Coloque os amortecedores nas furações das portas. Posicione as portas no corpo do produto, observando a posição indicada para os puxadores. Encaixe a dobradiça no calço e aperte o parafuso da trava clic para fixação. Alinhe as portas utilizando os parafusos de regulagens nas dobradiças.



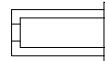
Elementos para Montagem

Componentes:

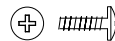
6 pés; 1 prateleira; 1 fundo; 1 frontal; 1 lateral esquerda; 1 lateral direita; 2 portas direita; 1 porta esquerda; 2 travessas; 1 base; 3 trilhos esquerdos; 3 trilhos direitos; 1 tampa sífão; 2 dobradiças laterais; 4 dobradiças centrais; 2 colunas de prateleira; 1 coluna do gaveteiro; 2 meias luas; 2 gavetas; 1 gavetão armado, 6 bases plásticas para pés e 6 puxadores.



trava clic = 06 unid.



buchas 18,5mm = 08 unid.



parafusos 3,5x8,0mm = 08 unid.



tapafuros = 06 unid.



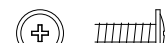
parafusos M4x6mm pintados = 37 unid.



porcas m4 = 31 unid.



amortecedores = 06 unid.



parafusos 4,0x12mm = 18 unid.



parafusos 3,5x25mm = 04 unid.

CERTIFICADO DE GARANTIA

Parabéns por adquirir um produto COZIMAX!

A Cozimax garante seus produtos pelo prazo de 4 anos, contados a partir da data de emissão da nota fiscal. Seguindo a lei 8078/90, esta garantia é dada ao produto exclusivamente contra eventuais defeitos de fabricação. Para fazer valer esta garantia é necessário ter cumprido as condições que seguem e apresentar a primeira via da nota fiscal junto com este termo devidamente preenchido.

Limitações da Garantia:

A garantia restringe-se aos produtos e suas partes, não cobrindo quaisquer outras despesas como desinstalações, reinstalações, despesas de embalagem, transporte, seguros e hospedagens. Também não se estende ao ressarcimento de quaisquer prejuízos, perdas e danos ou lucros cessantes decorrentes da inutilização do produto por culpa do cliente. Por isso é essencial checar o produto antes da instalação do mesmo.

Extinção da Garantia:

A garantia perderá a validade caso ocorram: Danos sofridos por maus tratos, acidentes ou uso incorreto e inadequado. Danos causados por produtos de limpeza inadequados bem como falta da mesma. Danos causados pelo frequente contato com água ou umidade de paredes e pisos. Utilização em regiões litorâneas. Pois devido a maresia não há garantia contra a ferrugem.

Limpeza do Produto

Para valer a garantia é essencial: Limpar apenas com pano de algodão umedecido em água com sabão neutro e com secagem imediata após limpeza. É recomendável forrar o armário apenas com papel pardo, plástico liso ou tecidos claros e lisos. Não guardar ou derramar produtos corrosivos como: vinagre, limão, sal, catchup, etc.

EM CASO DE SOLICITAÇÃO DA GARANTIA, PREENCHA E ENVIE JUNTO COM A CÓPIA DA 1ª VIA DA NOTA FISCAL.

Nome da Loja: _____ Data: ____/____/____

Número da Nota Fiscal: _____



www.cozimax.com.br
(17) 3253-9022 - Mirassol-SP

Carimbo da Loja onde foi efetuada a compra